

### **5.3. UGRADBENI MOTORI I KOMPONENTE**

Ova grupa proizvoda nastaje iz standardnog programa asinkronih kaveznih elektromotora i uskom suradnjom projektnih timova krajnjeg proizvođača opreme i tehničkog tima našeg poduzeća. Možemo razviti individualna rješenja za Vaše specijalne zahtjeve, izraditi i isporučiti uzorke u skladu s Vašim zahtjevima.

Veličine motora: IEC 56 – 315

Raspon snaga: 0,06 – 160 kW

### **5.3. INTEGRATING MOTORS AND BUILT-IN COMPONENTS**

This group of products arises from standard induction motors program and close cooperation of engineering teams of equipment producer and our technical team. We can develop individual solutions for your special requests, produce and deliver samples according to your requests.

Motor frame sizes IEC 56 - 315

Power range: 0,06 kW – 160 kW

### **5.3. EINBAUMOTOREN UND KOMPONENTEN**

Diese Produktgruppe entsteht aus dem Standardprogramm der Asynchronmotoren mit Käfigläufer und enger Zusammenarbeit der Projektteams des finalen Ausrüstungsherstellers und technischen Teams unseres Unternehmens. Wir können individuelle Lösungen für Ihre spezifischen Anforderungen entwickeln, und die Muster im Einklang mit Ihren Anforderungen fertigen und liefern.

Motorbaugrößen IEC 56 - 315

Leistungsbereich: 0,06 kW – 160 kW



*Ugradbene komponente  
Components to be built-in  
Einbaukomponenten*



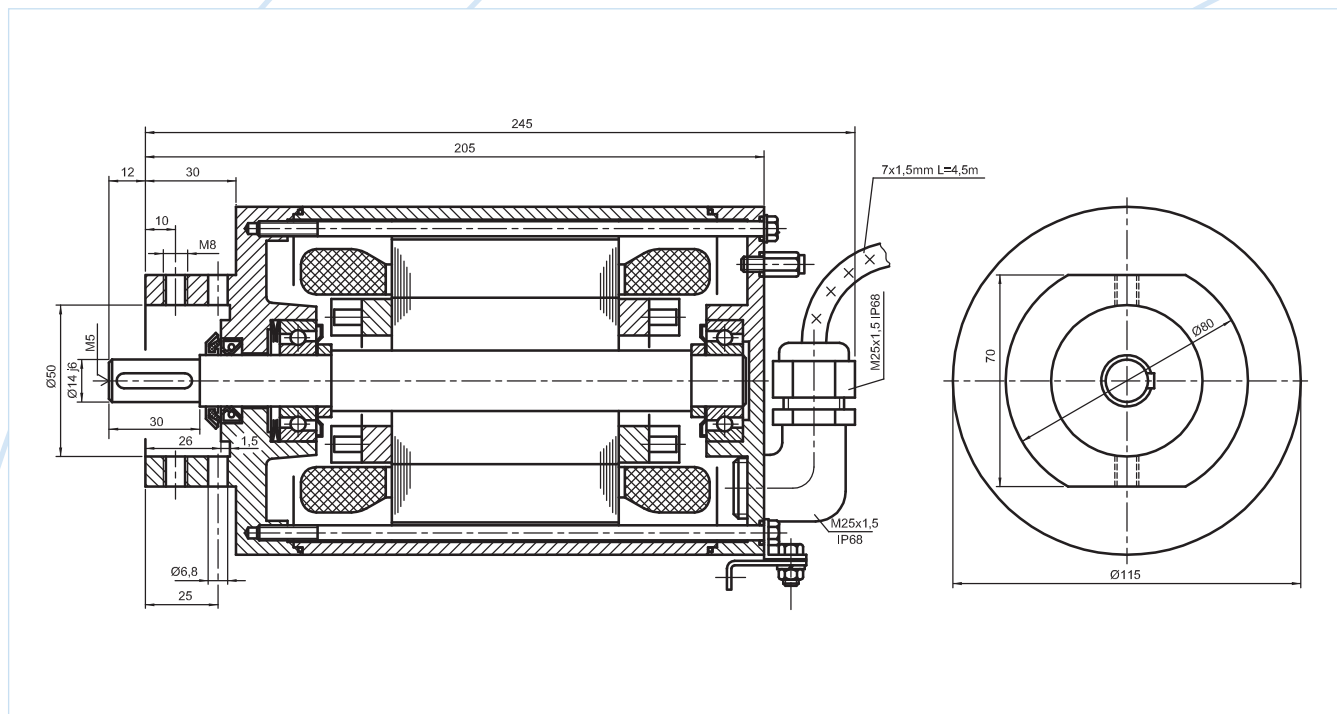
*Specifična mehanička i električna izvedba elektromotora  
Specific mechanical and electrical motor design  
Mechanische und elektrische Motorsonderausführung*



*Specijalni elektromotor u ekstrudiranom kućištu  
Special electric motor in extruded housings  
Sondermotor im Strangussgehäuse*



*Elektromotor u cijevi  
Electric motor in tube  
Rohrmotor*



*Elektromotor u cijevi*  
*Electric motor in tube*  
*Rohrmotor*